

UNO 1302



Das professionelle  
Einstiegsmodell!

# Kantenanleimen pur – klein, stark, präzise

Ihr Partner für Produktivität und Präzision

**HOLZ-HER**<sup>®</sup>  
Spezialmaschinen



## Kleberauftragssystem 1906 M

Optional wird die UNO 1302 mit dem patentierten HOLZ-HER Patronensystem ausgestattet. Der Kleberauftrag erfolgt exakt nach Bedarf. Das spart Kosten und optimiert die Qualität. Ein Verfärben oder Verbrennen des Klebers ist ausgeschlossen, da in dem geschlossenen System immer nur der benötigte Kleber aufgeschmolzen wird. Eine besondere Stärke des Patronensystems ist die Möglichkeit, durch einfachen Patronenwechsel schnell und rationell von EVA- auf PUR-Kleber umzusteigen oder die Farben des Klebstoffs auszutauschen.



## Nachbearbeitung

Perfekte Nachbearbeitung durch Schwabbelaggregat, alternativ Flächenziehklinge (beides als Option).

## Fräsaggregat

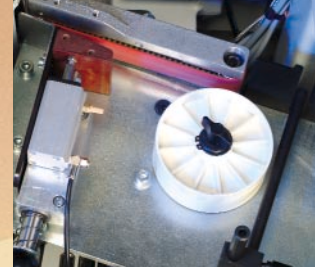
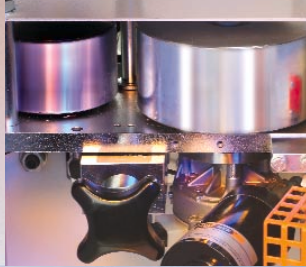
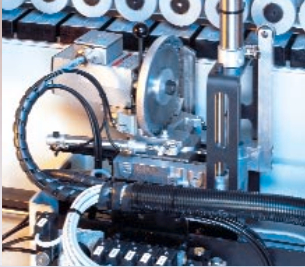
Neues Fräsaggregat, bestückt mit Radiusfräser (max. R3 mm), alternativ mit Bündigfräser oder 15-Grad-Fräser.



*Beste Qualität auf wirklich kleinem Raum liefert die UNO 1302.*

## Nie war der Einstieg in die professionelle Kantenbearbeitung leichter

Die neue UNO 1302 ist kompakt, passt in nahezu jede Nische und kann viel. In nur 3 Meter Länge steckt das HOLZ-HER Know-how der großen Baureihen. Die hohe Stabilität und Steifigkeit des Gestells versprechen eine exakte Werkstückführung. Die Maschine ist in kürzester Zeit einsatzbereit. Aufstellen und sofort wirtschaftlich arbeiten – diese Idee steckt in der UNO 1302. Mit ihren fünf starken, zum Teil tastend ausgelegten Aggregaten verarbeitet die UNO 1302 Rollen- und Streifenware bis 3 mm in bekannter HOLZ-HER Qualität. Die einfache



### Kappaggregat

Kappaggregat mit präzisiertem Schnitt, manuell schwenkbar zum Fasekappen.

### Druckwerk

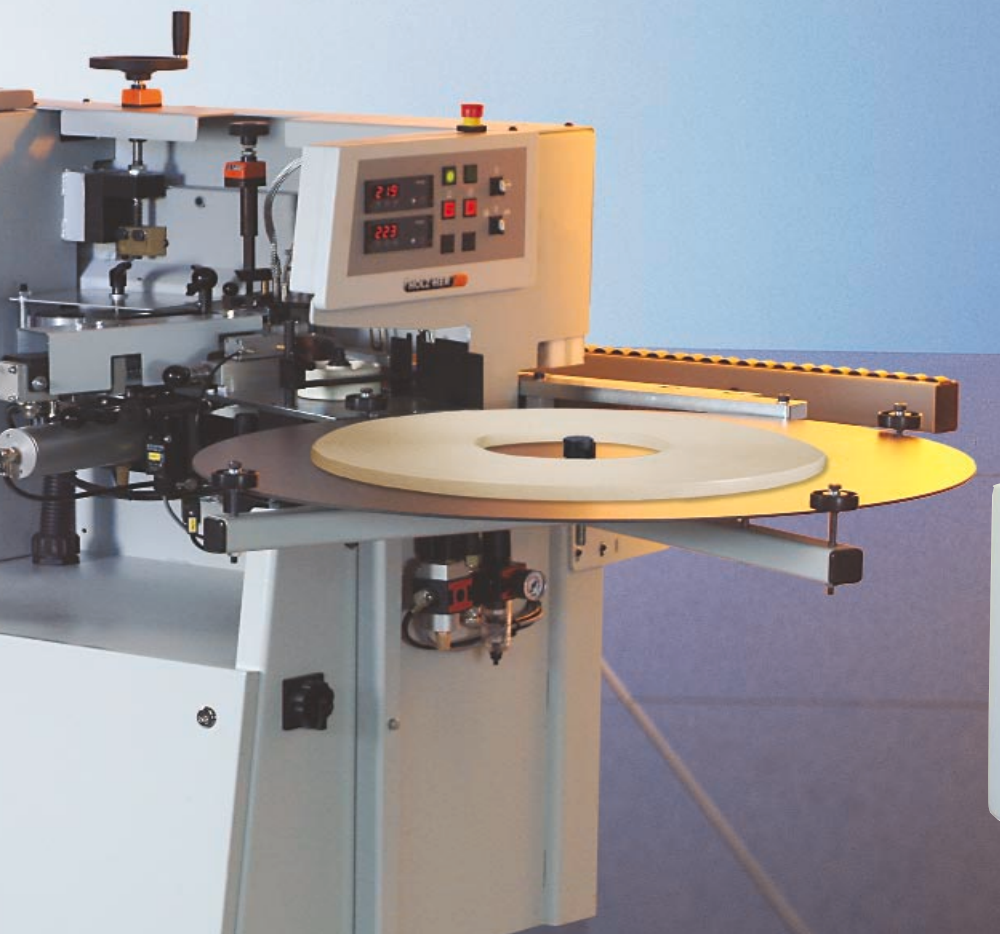
Hochwertiges 2-Rollen-Druckwerk für saubere Verklebung.

### Kleberauftrag

Kleberauftrag über neue, unten liegende Leimrolle. Leimbecken direkt unterhalb der Rolle. Auftrag im Gleichlauf.

### Kantenzuführung

Vollautomatische, bedienerfreundliche Zuführung von Rollenware und Streifenware.



### Moderne Steuerung für die UNO 1302

Das Konzept der UNO 1302 spiegelt sich auch in der Steuerung wider. Über das ansprechende, übersichtliche Display lässt sich die Kantenanleimmaschine intuitiv und einfach bedienen.



Höhenpositionierung auf Werkstückstärke und die stabile mechanische Klemmung der Druckbrücke erfolgt über zwei Stellhebel. Sie geben dem Werkstück sicheren Halt. Ein starker Vorschubmotor treibt die Transportkette an. Die gut haftenden Oberflächen-Pads auf der Kette transportieren das Werkstück akkurat durch die Maschine. Überzeugende Leistung, einfache Bedienung und ein unschlagbares Preis-Leistungs-Verhältnis sind die starken Argumente für die „Kleine“ von HOLZ-HER.

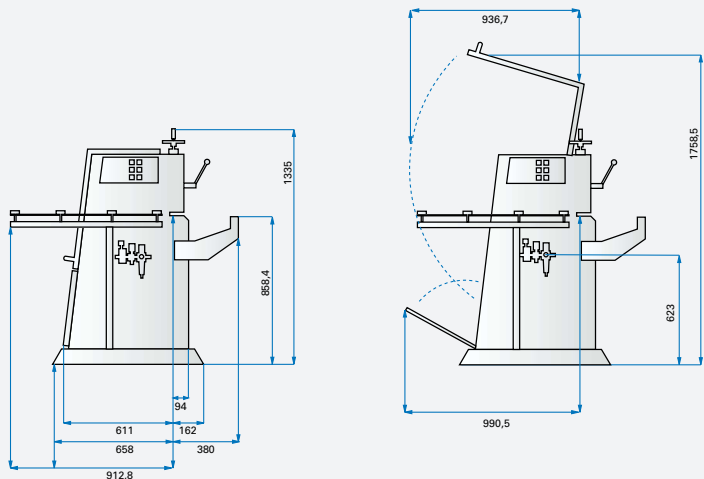
## Aggregate – optionale Bestückung

|  | Serie | Option |
|--|-------|--------|
| <b>Kantenzuführung 1806-1</b>                    | ✓     | –      |
| Für Rollenware und Streifenware                  |       |        |
| <b>Kleberauftragssystem 1813</b>                 | ✓     | –      |
| Rolle im Gleichlauf                              |       |        |
| <b>Kleberauftragssystem 1906M</b>                | –     | ✓      |
| Patronensystem für EVA- und PUR-Kleber           |       |        |
| <b>Druckwerk 1912-1</b>                          | ✓     | –      |
| Zwei Andruckrollen, eine Rolle angetrieben.      |       |        |
| <b>Kappaggregat 1822</b>                         | ✓     | –      |
| Manuell schwenkbar 0/10 Grad                     |       |        |
| <b>Fräsaggregat 1825</b>                         | ✓     | –      |
| 2 x 0,6 kW, 300 Hz, 18000 min <sup>-1</sup>      |       |        |
| <b>Flächenzieh Klinge 1964</b>                   | –     | ✓      |
| Oben und unten einseitig gesteuert<br>oder       |       |        |
| <b>Schwabbelaggregat 1940</b>                    | –     | ✓      |
| Zwei Textilscheiben, schwenkbar<br>oder          |       |        |
| <b>Ziehklängenaggregat 1929</b>                  | –     | ✓      |
| Glättung von Radien und Fase an Kunststoffkanten |       |        |

## Technische Daten

|   |                   |
|---|-------------------|
|   | 1302              |
| <b>Maschinenabmessungen</b>                 |                   |
| Gesamtlänge in mm                           | 3060              |
| <b>Arbeitsmaße – je nach Bestückung</b>     |                   |
| Werkstückdicke min./max. in mm              | 6/45              |
| Anleimerstärke je nach Bestückung in mm     | 0,4 – 3           |
| Anleimerhöhe max. in mm                     | 51                |
| Anleimerüberstand/Höhe pro Seite max. in mm | 3                 |
| Werkstückbreite min. in mm                  | 65                |
| Werkstücklänge min. in mm                   | 250               |
| <b>Vorschubgeschwindigkeit</b>              |                   |
| Vorschubgeschw. m/min                       | 10                |
| <b>Absaugung</b>                            |                   |
| Luftbedarf in m <sup>3</sup> /h             | 570               |
| Statischer Unterdruck in Pa                 | 1650              |
| Min. Luftgeschw. in m/sec.                  | 20                |
| Anschluss Ø in mm                           | 1 x 100<br>1 x 80 |
| <b>Druckluft</b>                            |                   |
| Druckluftanschluss in bar                   | 6                 |

Die technischen Daten stellen Richtwerte dar. Änderungen müssen wir uns vorbehalten, da unsere HOLZ-HER Holzbearbeitungsmaschinen einer ständigen Weiterentwicklung unterliegen. Deshalb sind auch die Abbildungen unverbindlich. Die abgebildeten Maschinen enthalten zum Teil auch Sonderausstattungen, die nicht zum serienmäßigen Lieferumfang gehören. Bitte informieren Sie sich über den genauen Ausstattungsumfang bei Ihrem HOLZ-HER Händler. Änderungen von Konstruktion und Ausstattung vorbehalten.



## REICH

Spezialmaschinen GmbH  
D-72608 Nürtingen

Tel.: +49 (0) 70 22 702 - 0  
Fax: +49 (0) 70 22 702 - 101  
[www.holzher.de](http://www.holzher.de)



Ihr autorisierter HOLZ-HER Spezialmaschinen Händler

